



# Легкосбрасываемые конструкции стен из трехслойных сэндвич-панелей "МЕТАЛЛ ПРОФИЛЬ"



## Легкосбрасываемые конструкции стен из трехслойных сэндвич-панелей "МЕТАЛЛ ПРОФИЛЬ"

### Введение

Опыт эксплуатации зданий промышленного назначения показывает, что в результате аварий, нарушения режима эксплуатации технологического оборудования или несоблюдения техники безопасности при производстве работ происходят взрывы, сопровождающиеся гибелью людей, разрушением строительных конструкций и технологического оборудования.

Взрыв может быть вызван детонацией (при способности веществ к физическому разложению) или быстрым сгоранием (за сотые или десятые доли секунды) газо-, паро- и пылевоздушных смесей при химических превращениях.

Данные, характеризующие степень разрушения конструкций и конструктивных элементов в зависимости от избыточного давления, возникающего при взрывах в производственных помещениях, приведены ниже.

Избыточные давления и степень разрушения конструкций (Па)

$\Delta P_v \leq 5 \times 10^3$  -- разрушение остекления, легких перегородок, вскрытие легкосбрасываемых конструкций, дверей, ворот;

$5 \times 10^3 < \Delta P_v < 10^4$  - разрушение плит покрытия, перекрытий, кровли, кирпичных стен толщиной до 51 см, бетонных стен толщиной до 26 см,

$5 \times 10^4 < \Delta P_v < 10^5$  - разрушение зданий со стальным каркасом, кирпичных стен толщиной до 64 см, бетонных -- 36 см;

$P_v > 10^5$  - полное разрушение кирпичных и железобетонных зданий.

При обеспечении взрывозащиты зданий необходимо стремиться к тому, чтобы избыточное давление, возникающее при взрыве, не превышало допустимую для конструкций

$$\Delta P_v \leq \Delta P_{\text{доп}}$$

Снизить давление при взрывах в производственных помещениях до величины, безопасной для прочности и устойчивости основных несущих конструкций зданий, позволяет применение легкосбрасываемых конструкций.

К легкосбрасываемым конструкциям относятся стеновые панели, окна, распашные двери и ворота, а также прочие ограждающие конструктивные элементы, разрушение или открывание которых при взрыве происходит при избыточном давлении, не превышающем допустимого для основных несущих и ограждающих конструкций здания.

В помещениях категорий А и Б предусматривают наружные легкосбрасываемые ограждающие конструкции, в качестве которых, как правило, используют остекление окон и фонарей при недостаточной площади остекления допускается использовать стеновые трехслойные сэндвич-панели со сдвигоустойчивыми соединениями с использованием системы включающей демпфирование.

Площадь легкосбрасываемых конструкций определяется расчетом. При отсутствии расчетных данных их площадь должна составлять не менее 0,05 м<sup>2</sup> на 1 м<sup>3</sup> объема помещений категории А и не менее 0,03 м<sup>2</sup> категории Б. Оконное остекление относится к легкосбрасываемым при толщине 3,4 и 5 мм и минимальной площади соответственно 0,8, 1,0 и 1,5 м<sup>2</sup> армированное стекло и стеклопакеты к легкосбрасываемым конструкциям не относятся. Расчетная нагрузка от массы легкосбрасываемых конструкций покрытия должна составлять не более 0.7 кПа (70 кгс/м<sup>2</sup>).

Пояснительная записка ( ППР ) разрабатывается в каждом случае индивидуально лицензированной проектной организацией и поэтому рассматриваемые узлы, могут быть откорректированы после испытания на строительной площадке путем сбрасывания сэндвич- панели.

Внимание!

Данный каталог носит рекомендательный характер.

Проектирование по каждому конкретному объекту выполняется лицензированными проектными организациями.

ООО "Компания Металл Профиль" оставляет за собой право корректировки данного издания без предварительного уведомления.



# Легкосбрасываемые конструкции стен из трехслойных сэндвич-панелей "МЕТАЛЛ ПРОФИЛЬ"



## Легкосбрасываемые конструкции стен из трехслойных сэндвич-панелей "МЕТАЛЛ ПРОФИЛЬ"

### Содержание

1. Замок сэндвич-панелей Z-LOCK
2. Узел стыка сэндвич-панелей
  - 2.1 Узлы стыка на колоннах
  - 2.2 Сопряжение легкосбрасываемого участка и обычной стены
  - 2.3 Наружный угол
3. Узел крепления демпфирующей петли
4. Демпфирующая стропа
  - 4.1 Вариант 1
  - 4.2 Вариант 2
5. Легкосбрасываемое крепление трехслойных сэндвич-панелей  
Металл Профиль
6. Комплектующие
  - 6.1 Рекомендуемый перечень крепежных элементов, применяемых при монтаже трехслойных сэндвич-панелей МЕТАЛЛ ПРОФИЛЬ
  - 6.2 Рекомендуемый перечень уплотняющих материалов, применяемых при монтаже трехслойных сэндвич-панелей МЕТАЛЛ ПРОФИЛЬ
  - 6.3 Фасонные изделия



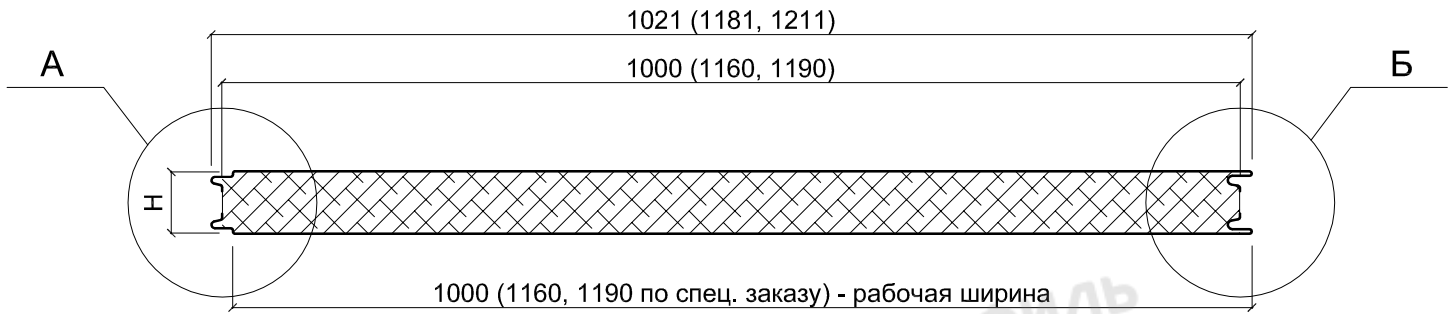


# Легкосбрасываемые конструкции стен из трехслойных сэндвич-панелей "МЕТАЛЛ ПРОФИЛЬ"



## Легкосбрасываемые конструкции стен из трехслойных сэндвич-панелей "МЕТАЛЛ ПРОФИЛЬ"

### Трехслойная стеновая сэндвич-панель с замком Z-LOCK МЕТАЛЛ ПРОФИЛЬ МП ТСП-Z



#### Виды облицовок

##### Внутренняя

Гладкая (Г)

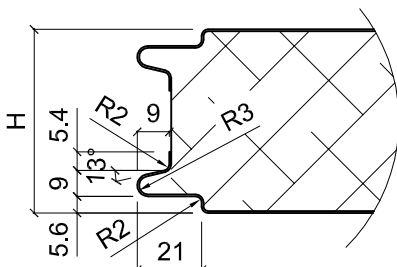


##### Наружная

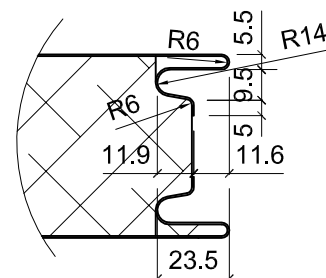
Гладкая (Г)



#### Вид А



#### Вид Б



\* - размеры для справок

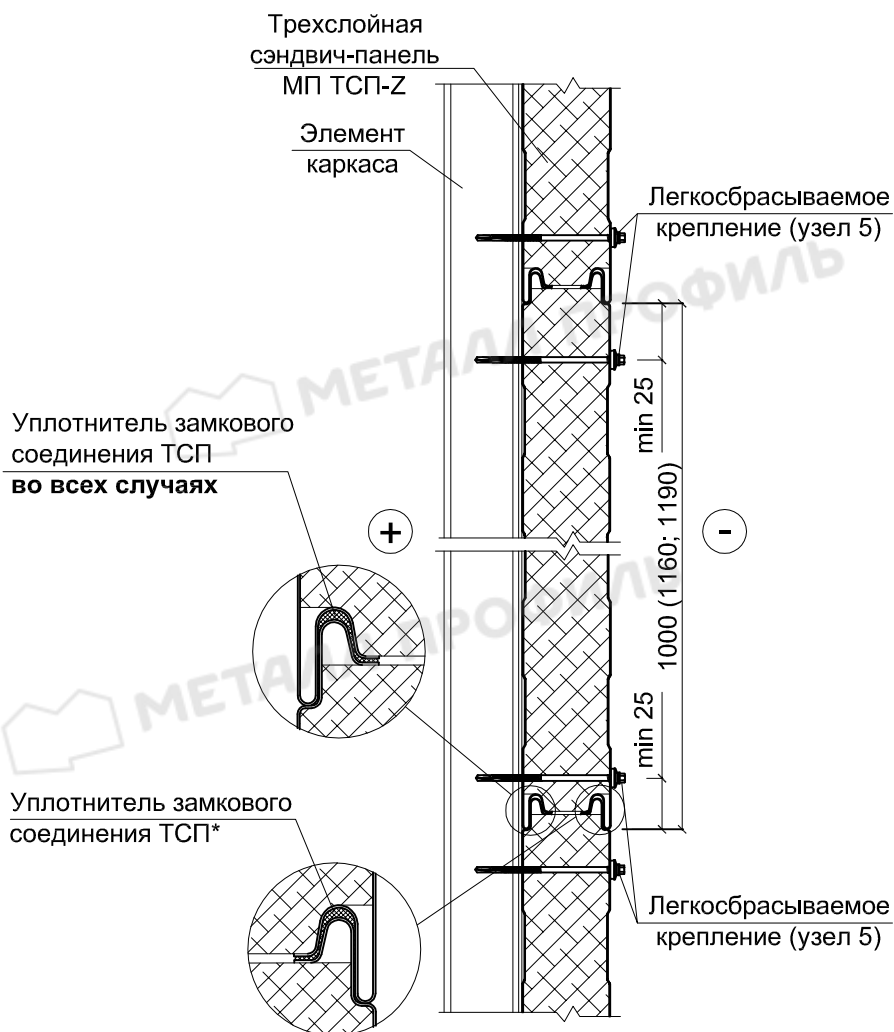


# Легкосбрасываемые конструкции стен из трехслойных сэндвич-панелей "МЕТАЛЛ ПРОФИЛЬ"



## Легкосбрасываемые конструкции стен из трехслойных сэндвич-панелей "МЕТАЛЛ ПРОФИЛЬ"

### 1. Замок сэндвич-панелей Z-LOCK



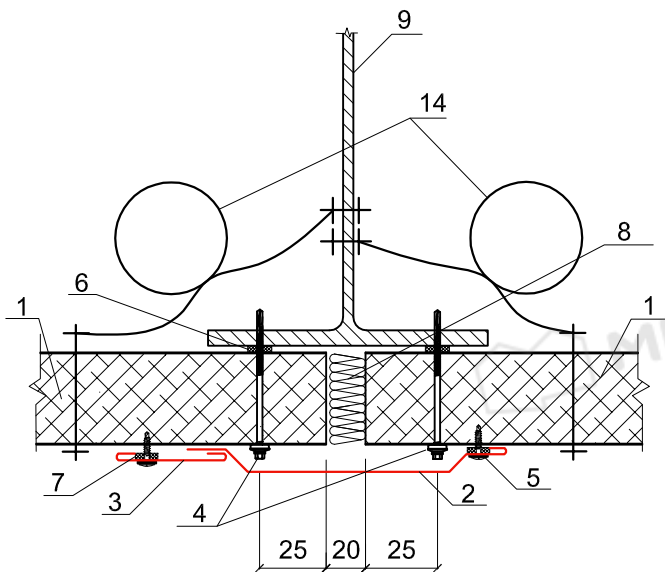
\* Уплотнение внешнего стыка при горизонтальном расположении ТСП необходимо в следующих случаях: на высоте более 20м от земли, в условиях неблагоприятного климата (влажный, морской), в ветровых районах V и более, в холодильных камерах.

## Легкосбрасываемые конструкции стен из трехслойных сэндвич-панелей "МЕТАЛЛ ПРОФИЛЬ"

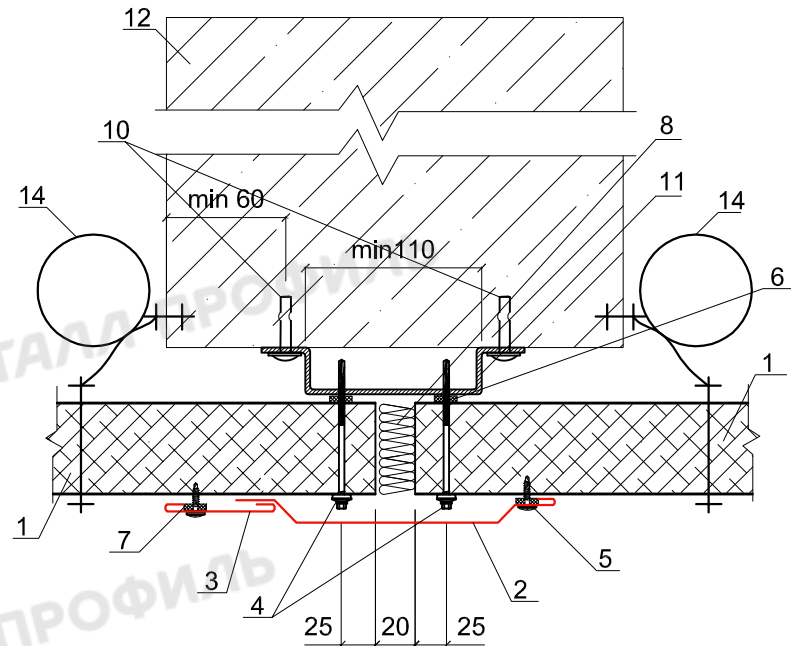
### 2. Узел стыка сэндвич-панелей

#### 2.1 Узлы стыка на колоннах

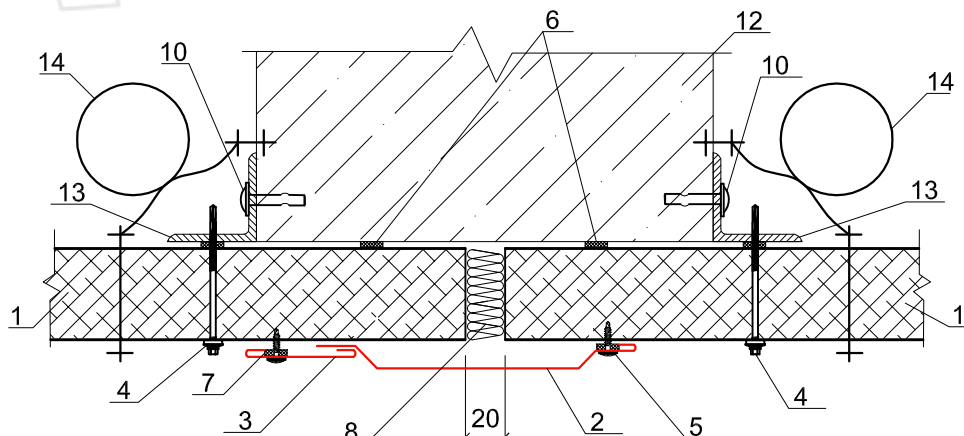
Вариант 1  
(на металлической стойке)



Вариант 2  
(на железобетонной колонне)



Вариант 3  
(на железобетонной колонне)



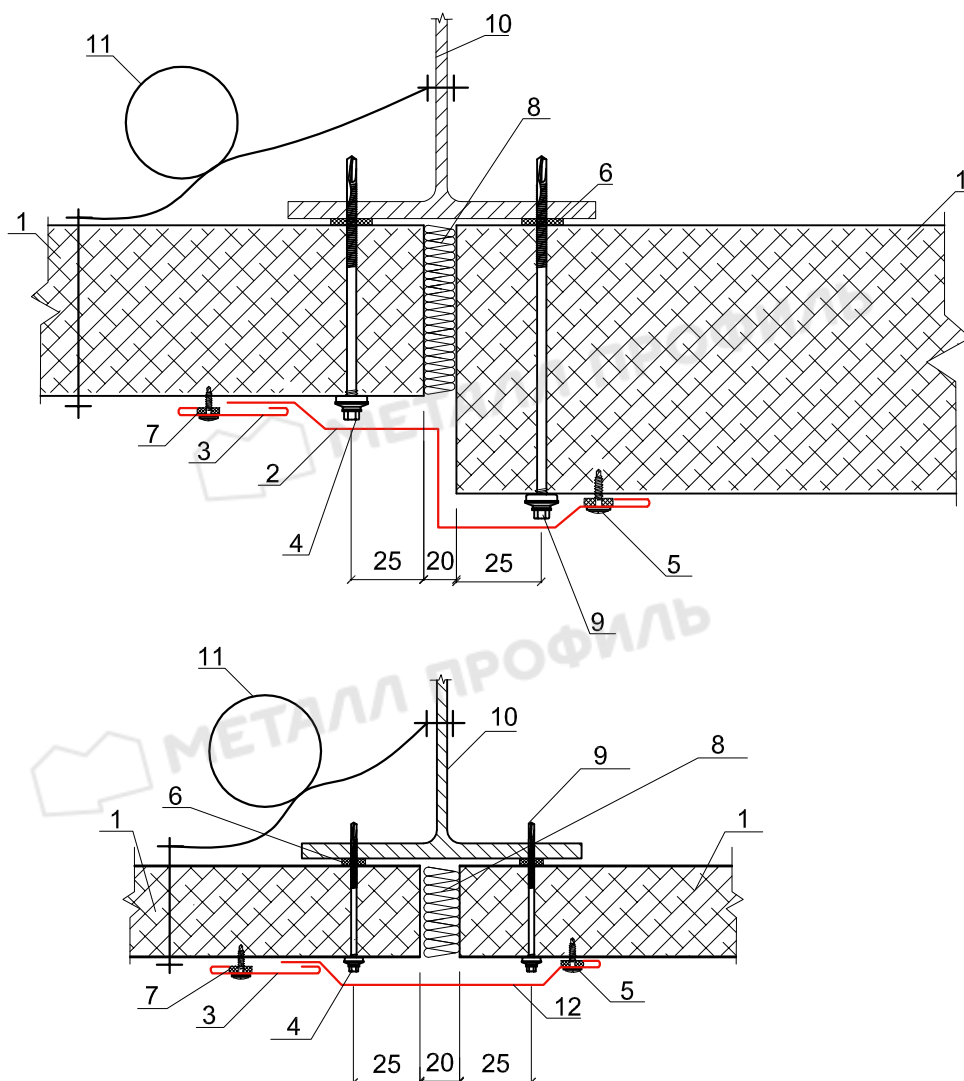
1. Трехслойная сэндвич-панель МП ТСП-Z
2. Стыковочный элемент  $\Phi 52$ ,  $t = 0,5$  мм
3. Стыковочный элемент  $\Phi 53$ ,  $t = 0,5$  мм
4. Легкосбрасываемое крепление (узел 5), шаг по расчету
5. Саморез  $\Phi 4,2 \times 16(19)$  с прессшайбой или  $\Phi 4,8 \times 28$  с ЭПДМ-прокладкой или заклепка  $\Phi 3,2 \times 8$  (цветная комбинированная), шаг 300 мм
6. Уплотнитель терморазделяющая полоса
7. Герметик силиконовый
8. Минеральная или стекловата легких марок

9. Металлическая стойка или ж/б колонна
10. Дюбель, шаг 600 мм
11. Профиль оцинкованный  $\Phi 10 \times 5$ ,  $t = 2,0$  мм
12. Железобетонная колонна
13. Угловой элемент, сталь толщиной не менее 4 мм (по проекту)
14. Крепление демпфирующей петли М20 (узел 3)

## Легкосбрасываемые конструкции стен из трехслойных сэндвич-панелей "МЕТАЛЛ ПРОФИЛЬ"

### 2. Узел стыка сэндвич-панелей

#### 2.2 Сопряжение легкосбрасываемого участка и обычной стены

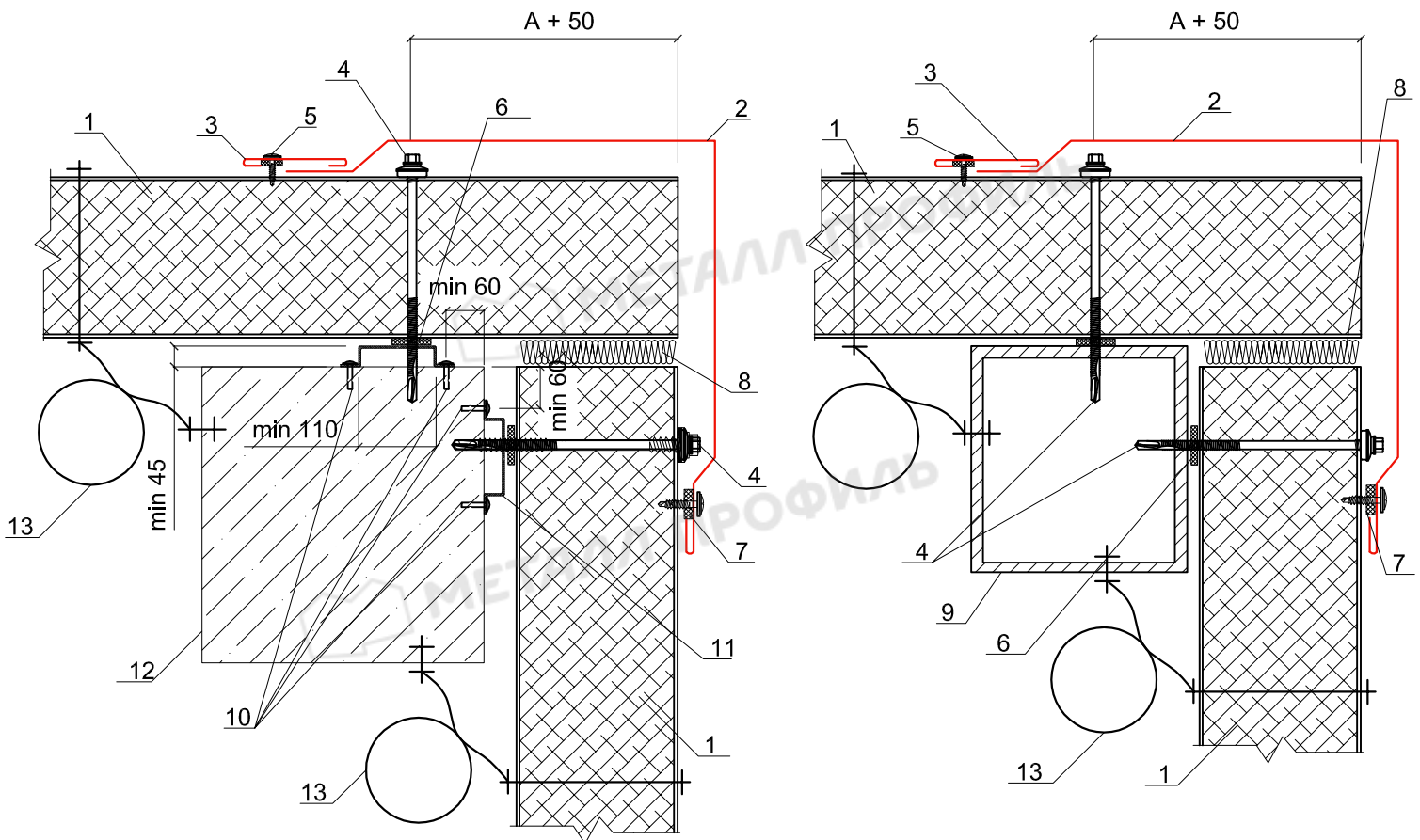


1. Трехслойная сэндвич-панель МП ТСП-Z
2. Стыковочный элемент ФИ55, t= 0,5 мм
3. Стыковочный элемент ФИ53, t= 0,5 мм
4. Легкосбрасываемое крепление (узел 5), шаг по расчету
5. Саморез Ø4,2x16(19) с прессшайбой или Ø4,8x28 с ЭПДМ-прокладкой или заклепка Ø3,2x8 (цветная комбинированная), шаг 300мм
6. Уплотнитель терморазделяющая полоса
7. Герметик силиконовый
8. Минеральная или стекловата легких марок
9. Саморез Ø5,5xL с ЭПДМ-прокладкой, шаг 400мм
10. Металлическая стойка или ж/б колонна
11. Крепление демпфирующей петли М20 (узел 3)
12. Стыковочный элемент ФИ52, t= 0,5 мм

## Легкосбрасываемые конструкции стен из трехслойных сэндвич-панелей "МЕТАЛЛ ПРОФИЛЬ"

### 2. Узел стыка сэндвич-панелей

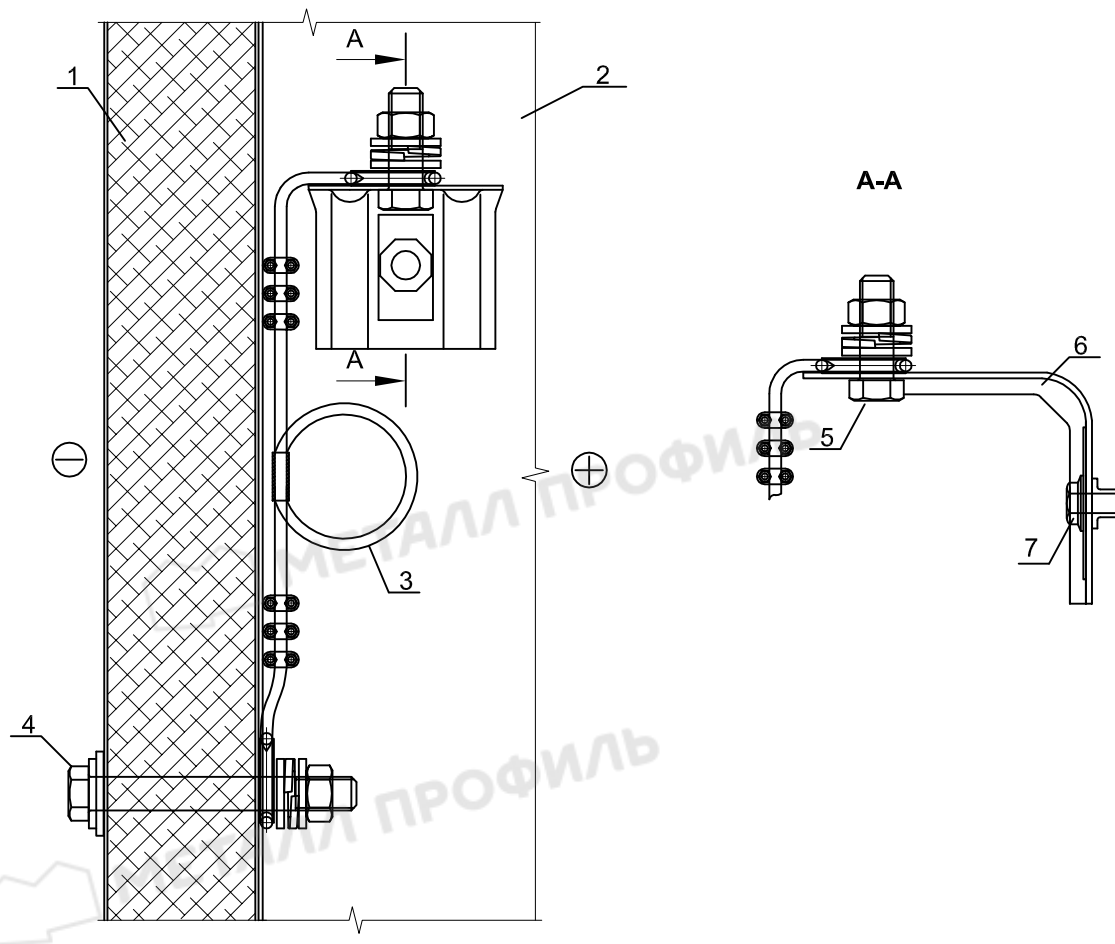
#### 2.3 Наружный угол



- |  |   |
|--|---|
| <ol style="list-style-type: none"> <li>1. Трехслойная сэндвич-панель МП ТСП-Z</li> <li>2. Стыковочный элемент ФИ54, <math>t = 0,5</math> мм</li> <li>3. Стыковочный элемент ФИ53, <math>t = 0,5</math> мм</li> <li>4. Легкосбрасываемое крепление (узел 5), шаг по расчету</li> <li>5. Саморез <math>\varnothing 4,2 \times 16(19)</math> с прессшайбой или <math>\varnothing 4,8 \times 28</math> с ЭПДМ-прокладкой или заклепка <math>\varnothing 3,2 \times 8</math> (цветная комбинированная), шаг 300мм</li> <li>6. Уплотнитель терморазделяющая полоса</li> <li>7. Герметик силиконовый</li> <li>8. Минеральная или стекловата легких марок</li> </ol> | <ol style="list-style-type: none"> <li>9. Металлическая стойка или колонна</li> <li>10. Дюбель, шаг 600мм</li> <li>11. Профиль оцинкованный ФИУ5, <math>t = 2,0</math> мм</li> <li>12. Железобетонная колонна</li> <li>13. Крепление демпфирующей петли М20 (узел 3)</li> </ol> |
|--|---|

## Легкосбрасываемые конструкции стен из трехслойных сэндвич-панелей "МЕТАЛЛ ПРОФИЛЬ"

### 3. Узел крепления демпфирующей петли



1. Трехслойная сэндвич-панель МП ТСП-Z
2. Металлическая стойка или ж/б колонна
3. Демпфирующая петля М20 (узел 4)
4. Крепежное изделие КД 3
5. Крепежное изделие КД 4
6. Кронштейн крепежный межэтажный КKM-90 или стальной уголок (по проекту)
7. Крепежный анкер (подбирается в зависимости от вида колонны)

На одну закрепленную сэндвич - панель необходимо закрепить 4 демпфирующие петли.

Затяжка гаек на всех демпфирующих петлях должна быть одинакова или постоянна, что бы обеспечить равномерное и достаточное сухое трение (скольжение) без концентрации напряжений в одном узле с демпфирующим эффектом при промышленном взрыве во время разматывания демпфирующей петли.

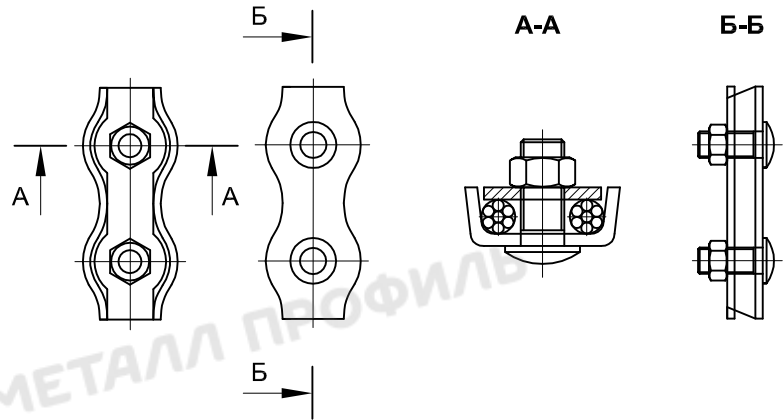
Длина демпфирующего каната для зависания сэндвич-панелей во время аварийного взрыва составляет 2000 мм.



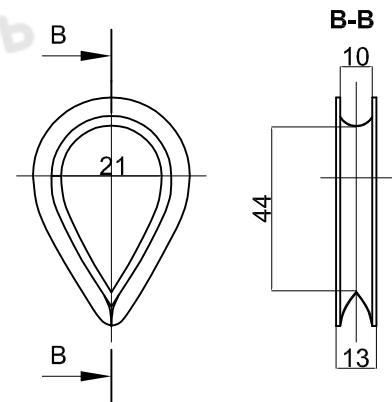
## Легкосбрасываемые конструкции стен из трехслойных сэндвич-панелей "МЕТАЛЛ ПРОФИЛЬ"

### 4. Демпфирующая петля М20

#### Зажим троса DUPLEX



#### Коуш для троса



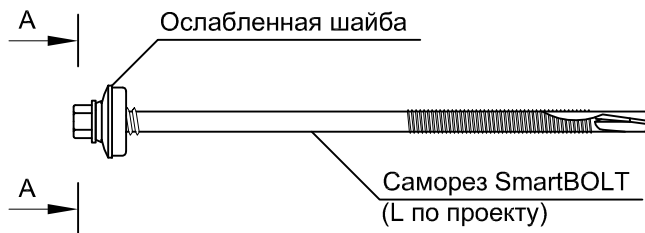
1. Коуш для троса 10 мм din 6899 - 2 шт.
2. Зажим троса DUPLEX для троса 8 мм - 3 шт.
3. Трос стальной в оплетке пвх М6/8 din 3055 pvc - 2 м.

Коуш для троса - используют для создания прочной петли на конце троса, что предотвращает перетирание и повреждение стального троса при механических воздействиях, а так же удобному монтажу. Зажим троса - используют для зажима стального троса в виде петли. Трос для растяжки - имеет различную гибкость и коэффициент растяжки в зависимости от назначения. Не применяют в виде грузового и подъемного крепежа.

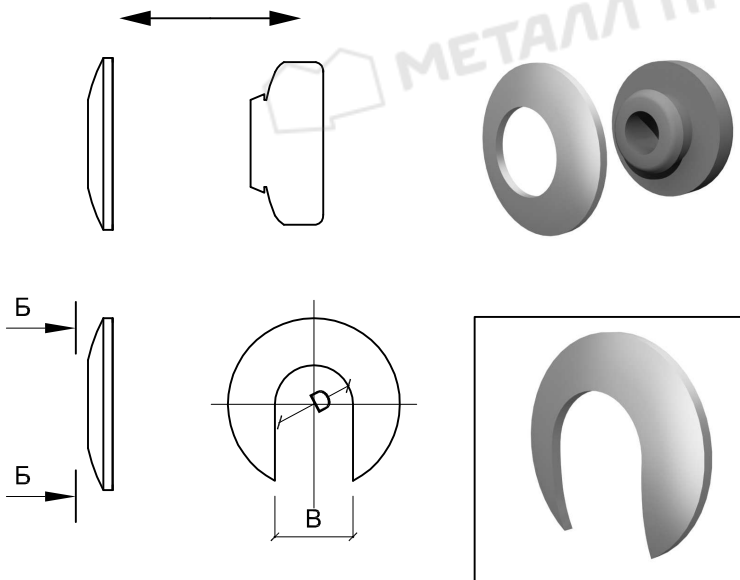
## Легкосбрасываемые конструкции стен из трехслойных сэндвич-панелей "МЕТАЛЛ ПРОФИЛЬ"

### 5. Легкосбрасываемое крепление трехслойных сэндвич-панелей **Металл Профиль**

#### 5.1 Вариант 1 (SmartBOLT)



#### Ослабленная шайба



Прижимная шайба отделяется от ЭПДМ прокладки откусывается или отпиливается на расстояние равное диаметру ее отверстия ( $\text{ØD}=\text{B}$ ).

После этого шайба собирается обратно с ЭПДМ-прокладкой и одевается на саморез SmartBOLT.

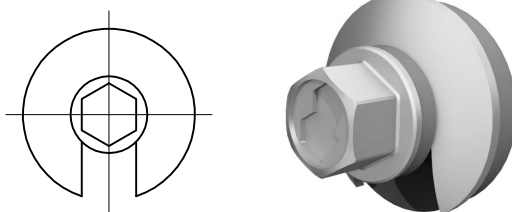
При монтаже шайбу располагать откусанной или отпилиной стороной вниз для предотвращения затекания и скапливания воды.

Для предотвращения попадания влаги и возможной коррозии рекомендуется на незащищенные фасонными изделиями саморезы устанавливать декоративные колпачки в цвет фасада.

Для крепления панели определяется расчетом.

#### Общий вид шляпки самореза в сборе

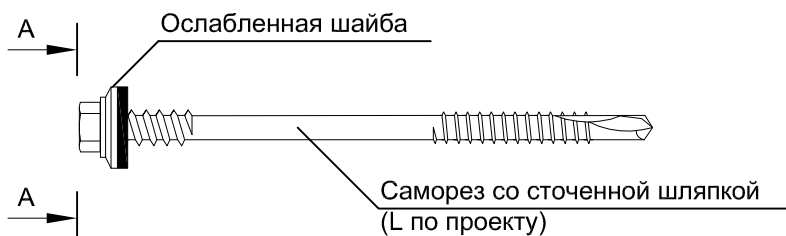
A-A



## Легкосбрасываемые конструкции стен из трехслойных сэндвич-панелей "МЕТАЛЛ ПРОФИЛЬ"

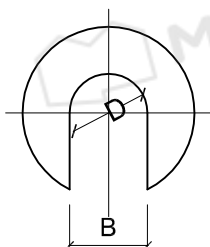
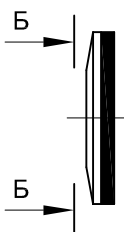
### 5. Легкосбрасываемое крепление трехслойных сэндвич-панелей **Металл Профиль**

#### 5.2 Вариант 2



#### Стопорная ослабленная шайба

Б-Б

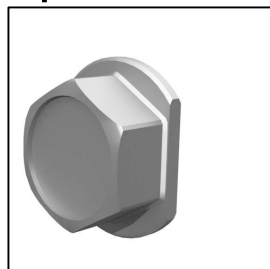
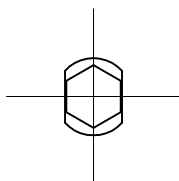
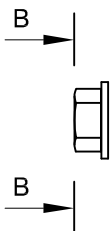


Прижимная шайба с ЭПДМ прокладкой откусывается или отпиливается на расстояние равное диаметру ее отверстия ( $\text{ØD}=\text{B}$ ).

При монтаже шайбу располагать откусанной или отпилиной стороной вниз для предотвращения затекания и скапливания воды.

#### Сточенная шляпка самореза

В-В

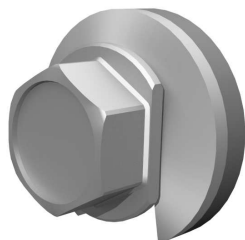
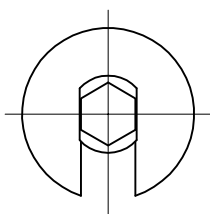


Шляпку рекомендуется стачивать с двух сторон до основания головки, это позволит обеспечивать легкосбрасываемость конструкции при взрыве и давлении 0.7 кПа.

Для предотвращения попадания влаги и возможной коррозии рекомендуется на незащищенные фасонными изделиями саморезы устанавливать декоративные колпачки в цвет фасада.

#### Общий вид шляпки самореза

А-А



Для крепления панели необходимо 6 ослабленных саморезов.



## Легкосбрасываемые конструкции стен из трехслойных сэндвич-панелей "МЕТАЛЛ ПРОФИЛЬ"

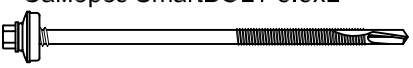
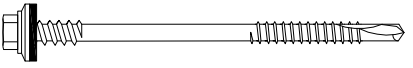


### Легкосбрасываемые конструкции стен из трехслойных сэндвич-панелей "МЕТАЛЛ ПРОФИЛЬ"

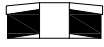
#### 6. Комплектующие

#### 6.1 Рекомендуемый перечень крепежных элементов, применяемых при монтаже трехслойных сэндвич-панелей МЕТАЛЛ ПРОФИЛЬ

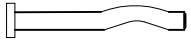
##### 1. Саморезы Ø5.5xL с ЭПДМ-прокладкой

 <p>Саморез SmartBOLT 5.5xL</p>	<p>Для крепления к металлическим конструкциям с толщиной полки до 14 мм</p>
 <p>Саморез 5.5xL</p>	


##### 2. Шайба уплотнительная с ЭПДМ - прокладкой Ø14 и Ø19, производство SFS (Швейцария)

	<p>Для пружинного анкера "Spike" Ø4.8xL, Ø6.3xL и шурупа по бетону Ø6.3xL</p>
---	---


##### 3. Пружинный анкер "Spike" DT10-4.8x32 с шайбой, производство SFS (Швейцария)

	<p>Для крепления фасонных изделий к бетону (марка не менее M300)</p>
---	--

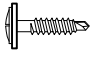
##### 4. Саморез Ø4.8x28 с ЭПДМ-прокладкой (цветной)

	<p>Для крепления фасонных изделий к панелям с наружной стороны здания</p>
---	---

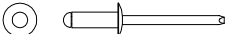
##### 5. Саморез Ø5.5x32 (Ø5.5x19) с ЭПДМ-прокладкой

<p>а) Саморез Ø5.5x19</p>  <p>б) Саморез Ø5.5x32</p>	<p>Для крепления фасонных изделий к металлическим конструкциям с толщиной полки 5 мм</p> <p>Для крепления фасонных изделий к металлическим конструкциям с толщиной полки 14 мм</p>
---	--

##### 6. Саморез Ø4.2x16 с прессшайбой

	<p>Для крепления фасонных изделий к панелям с внутренней стороны здания</p>
---	---

##### 7. Заклепка Ø3.2x8 (цветная, комбинированная)

	<p>Для крепления фасонных изделий к панелям</p>
---	---

##### 8. Декоративный колпачек (цветной) - компанией МЕТАЛЛ ПРОФИЛЬ НЕ ПОСТАВЛЯЮТСЯ

	<p>Для шестигранных головок саморезов</p>
---	---



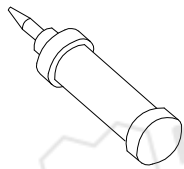
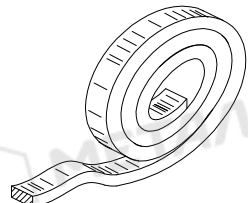
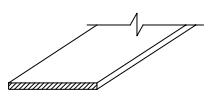
## Легкосбрасываемые конструкции стен из трехслойных сэндвич-панелей "МЕТАЛЛ ПРОФИЛЬ"



### Легкосбрасываемые конструкции стен из трехслойных сэндвич-панелей "МЕТАЛЛ ПРОФИЛЬ"

#### 6. Комплектующие

#### 6.2 Рекомендуемый перечень уплотняющих материалов, применяемых при монтаже трехслойных сэндвич-панелей МЕТАЛЛ ПРОФИЛЬ

Наименование	Эскиз	Размеры, мм x мм x мм	Материал	Применение
9. Герметик 310 мл для наружных работ (бесцветный, белый, красный, коричневый, зеленый) Isosil A206 (Германия)			Герметик	Уплотнение по кромкам фасонки
10. Уплотнитель сэндвичей горизонтальный УПСГ		10 x 30000	Вспененный полиэтилен с односторонним клеевым слоем	Для уплотнения между панелью и каркасом
11. Уплотнитель терморазделяющая полоса		45 x 30000	Вспененный полиэтилен	Для термического разделения наружных (холодных) и внутренних (теплых) поверхностей



# Легкосбрасываемые конструкции стен из трехслойных сэндвич-панелей "МЕТАЛЛ ПРОФИЛЬ"



## Легкосбрасываемые конструкции стен из трехслойных сэндвич-панелей "МЕТАЛЛ ПРОФИЛЬ"

### 6. Комплектующие

#### 6.3 Фасонные изделия

Эскиз элемента	Обозначение	А, мм	Б, мм	В, мм	Толщина панели, мм	Развертка, мм	Масса изделия, кг	Толщина металла t, мм
	ФИ52	102 144 206.5	-	-	любая	208 250 312.5	0.81	0.5
	ФИ53	-	-	-	любая	80		0.5
	ФИ54x154 ФИ54x180 ФИ54x180 ФИ54x196 ФИ54x258 ФИ54x278 ФИ54x321	154 180 180 196 258 278 321	-	-		50 80 100 120 150 200 250	1.62 1.83 1.83 1.95 2.44 2.57 2.94	0.5
	ФИ55x20 ФИ55x30 ФИ55x40 ФИ55x50 ФИ55x60 ФИ55x70 ФИ55x80 ФИ55x90 ФИ55x100 ФИ55x120 ФИ55x150 ФИ55x200	20 30 40 50 60 70 80 90 100 120 150 200	41 55 50 47 42 66 61 56 53 93 83 53	23 25 25 23 23 25 25 25 23 25 25 25	все соче- тания	208 250 250 250 250 312 312 312 312 416 416 416	0.81 0.98 0.98 0.98 0.98 1.22 1.22 1.22 1.22 1.62 1.62 1.62	0.5
	ФИУ5*	-	-	-	любая	266	0.98	2.0

1. На все изделия, кроме ЦН (ФИУ), обязательна услуга нанесения пленки.
2. Знаком  $\nabla$  обозначена окрашенная поверхность.
3. Допуск на отклонение по градусам составляет  $\pm 1^\circ$
4. Допуск на отклонение размеров изделий составляет не более  $\pm 3$  мм

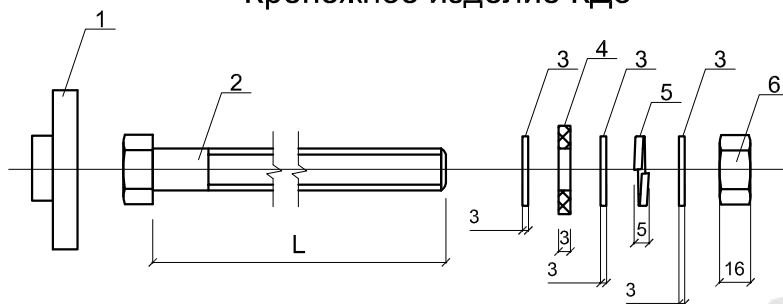
5. Стандартная длина фасонных изделий ФИ составляет 2000 мм, возможна длина 3000 мм по согласованию с производством.
6. Стандартная длина фасонных изделий ФИУ составляет 1250 мм, возможна длина 3000 мм по согласованию с производством.  
\*- возможность производства только на заводе в г.Лобня

## Легкосбрасываемые конструкции стен из трехслойных сэндвич-панелей "МЕТАЛЛ ПРОФИЛЬ"

### 6. Комплектующие

#### 6.4 Крепежные изделия для обеспечения зависания конструкции

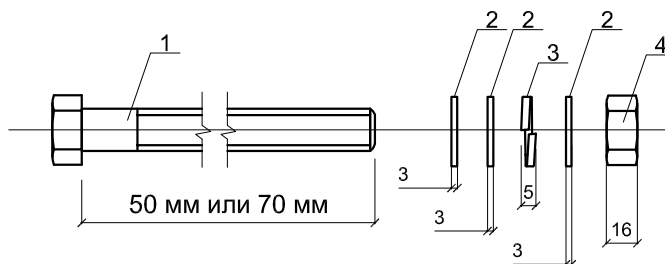
##### Крепежное изделие КДЗ



1. Защитный пластмассовый колпачек
2. Болт M20xL DIN 933 -1 шт.
3. Шайба M20 DIN 125 - 3 шт.
4. Шайба Ø35 из резины ТМКШ-С-3 ГОСТ 7338-90 - 1 шт.
5. Шайба пружинная гроверная M20 DIN 127 - 1 шт.
6. Гайка M20 DIN 934 - 1 шт.

Толщина панели, мм	Длина болта L, мм
50	100
80	130
100	150
120	170
150	200
200	250
250	300

##### Крепежное изделие КД4



1. Болт M20x50 (70) DIN 933 -1 шт.
2. Шайба M20 DIN 125 - 3 шт.
3. Шайба пружинная гроверная M20 DIN 127 - 1 шт.
4. Гайка M20 DIN 934 - 1 шт.